

Einsatz

Die U 5 K(S) ist eine sehr leistungsstarke und vielseitige Tauchmotorpumpe für den stationären und transportablen Einsatz. Sie fördert fäkalienfreies Abwasser bis 10 mm Korngröße. Durch den abnehmbaren Siebkorb ist es möglich, den Durchgang auf 20 mm zu erhöhen.

Stationär in einem Kellerschacht oder Sammelbehälter eingebaut, fördert die U 5 KS mit angebauter Schaltautomatik Schmutzwasser aus häuslichen Entwässerungsgegenständen wie Waschmaschinen, Geschirrspülern, Waschtischen etc. Durch eine Spüleinrichtung lassen sich Ablagerungen in Behältern bzw. Schächten auf ein Minimum reduzieren.

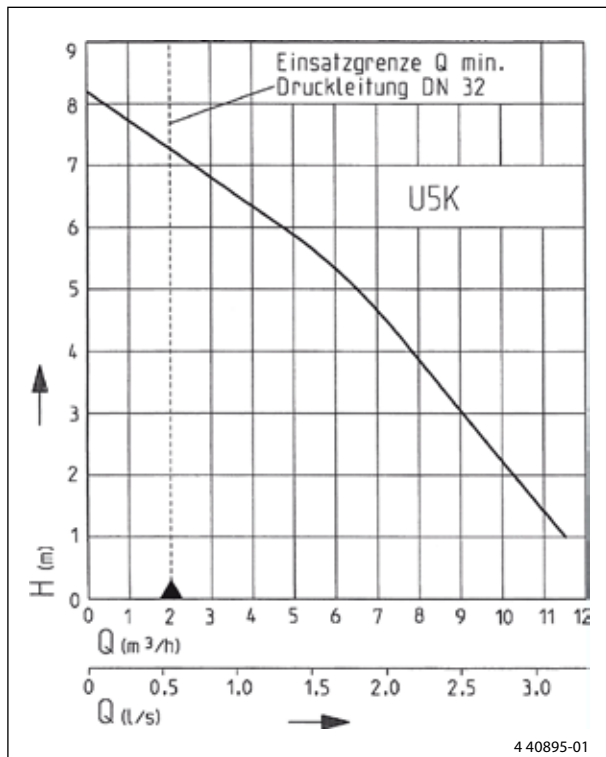
Das Gleitrohrsystem GR 32 bietet die Vorteile einer schnellen und einfachen Wartung. Sollte der Schacht oder Behälter zeitweise trockenfallen, kann die Pumpe durch eine Bohrung im Spiralgehäuse entlüftet werden.

Transportabel eingesetzt fördert die U 5 K Schmutzwasser aus Gartenteichen, überschwemmten Kellern oder Ablaufschächten in Waschküchen oder Lagerräumen. Durch eine eingebaute Flachabsaugung lässt sich das Restwasser auf eine Höhe von wenigen Millimetern reduzieren.

Werden Tauchmotorpumpen im Freien eingesetzt, darf gemäß VDE-Vorschrift 0100 nur eine Pumpe mit 10 m Leitung ohne Zwischenverbindung eingesetzt werden. Für Baustellen und Gartenteiche muss die Leitung des Typs H07... verwandt werden.



Kennlinie



Konstruktionsänderungen vorbehalten Leistungstoleranz nach ISO 9906
 Entsprechend DIN EN 12056 muss die Mindestfließgeschwindigkeit in der Druckleitung 0,7 m/s betragen. Diese Vorgabe ist als Einsatzgrenze im Q-H-Diagramm eingezeichnet.

- Dauerbetrieb aufgetaucht
- Eingebaute Flachabsaugung
- Spüleinrichtung
- Schaltautomatik
- Variabler Druckabgang
- Trockenlaufsicher
- 10/20 mm freier Durchgang mit GID-Technik
- Rückschlagklappe für transportablen Einsatz
- Längswasserdicht vergossene Leitungseinführung



Kellerentwässerungspumpen

Typ	Größe Höhe x Breite x Tiefe	Druck- stutzen	Freier Durchgang	Leitungsqualität	Leitungs- länge	Gewicht ca.	Art.-Nr.
Pumpe ohne Schaltung (lt. VDE nicht auf Baustellen einzusetzen)							
U 5 K	ohne Krümmer 280 x 168 x 190 mm	1 1/4"	20 mm	H05RN-F-3G0,75	10 m	4,7 kg	JP 09386
	mit Krümmer 280 x 168 x 250 mm						
Pumpe mit Schaltautomatik							
U 5 KS	(lt. VDE nicht im Freien einzusetzen) 280 x 202 x 290 mm	1 1/4"	20 mm	H05RN-F-3G0,75	3 m	4,5 kg	JP 09387
U 5 KS	280 x 202 x 290 mm	1 1/4"	20 mm	H07RN-F-3G1,00	10 m	5,4 kg	JP 09417

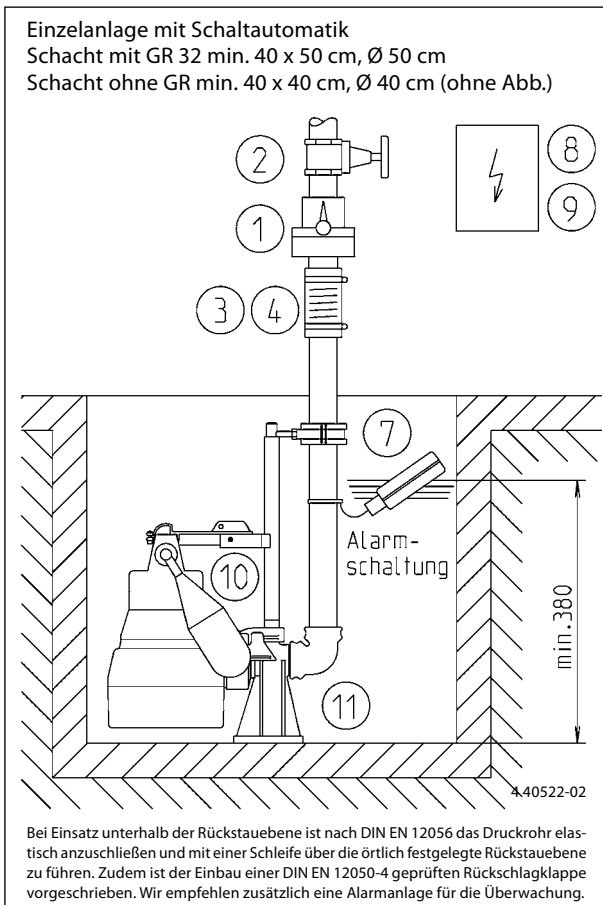
Leistung

Typ	Förderhöhe H [m]	1	2	3	4	5	6	7
U 5 K	Fördermenge Q [m³/h]	11,5	10,5	9	7,5	6,5	4,5	2,5

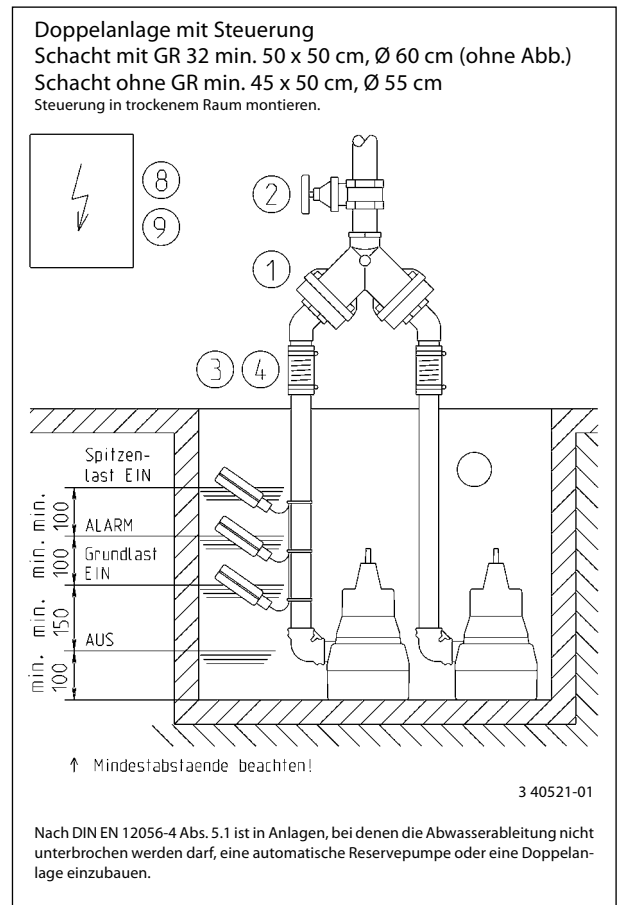
Elektrische Daten

Typ	Stromart	Spannung Volt	Motorleistung kW P ₁	Motorleistung kW P ₂	Drehzahl min ⁻¹	Strom Ampere	Motorschutz	Stecker
U 5 K	W-Strom	1/N/PE~230	0,52	0,38	2716	2,3	integriert	Schuko-

Einbaubeispiel Einzelanlage mit GR



Einbaubeispiel Doppelanlage



Zubehör

		Art.-Nr.	U 5 K	U 5 KS
	1 Rückschlagklappe 1¼" (DN 32), PN 4 DIN EN 12050-4	H B D 90 90 1¼"	JP 09739	•
	Doppelrückschlagklappe 1½" (DN 40), PN 4 für Doppelpumpstation DIN EN 12050-4	H B D 200 280 1½"	JP 09155	•
	2 Absperrschieber 1¼" (DN 32), PN 16	H B D 110max. 60 1¼"	JP 11836	•
	1½" (DN 40), PN 16	125max. 60 1½"	JP 11837	•
	3 Elastische Verbindung 1¼" (DN 32), PN 3	H D 100 42	JP 14329	•
	4 Schelle 1¼"		JP 03573	•
	5 Schnellkupplung 1¼" (DN 32) Messing, für transportablen Einsatz		JP 00327	•
	Festkupplung Storz C 1¼" Außengewinde		JP 41559	•
	Kupplungsschlüssel		JP 25708	•
	Schlauchanschluss 1¼" - 38/32/25		JP 44209	•
	6 Kunststoffschlauch 1¼" (DN 32), PVC rot, per m, für transportablen Einsatz		JP 00334	•
	7 Alarmschaltung mit KT-Schalter, separat, netzabhängig, mit potentialfreiem Kontakt und 3 m Leitung		JP 16723	•
	Alarmschaltung dto. mit 9,5 m Leitung		JP 24434	•
	Alarmschaltung AW 3 mit Waschmaschinenstopp mit KT-Schalter, separat, netzabhängig und 3 m Leitung		JP 25090	•
	Alarmschaltung AW 10 mit Waschmaschinenstopp dto. mit 9,5 m Leitung		JP 25091	•
	8 Steuerungen für Einzelanlage (Beschreibung s. Steuerungen)			
	NE 1 mit KT-Schalter 3,0 m		JP 16710	•
	NE 2 mit KT-Schalter 9,5 m		JP 16711	•
	NE 1A mit KT-Schalter 3,0 m und Alarm		JP 16714	•
	NE 2A mit KT-Schalter 9,5 m und Alarm		JP 16715	•
	Gegengewicht (1 Stück)		JP 17541	•
	Steuerung für Doppelanlage (Beschreibung s. Steuerungen)			
	BD 00E		JP 00482	•
Tauchschalterpaket B mit KT-Schalter 9,5 m und Leitungshalter		JP 16725	•	
Tauchschalterpaket BmG mit KT-Schalter 9,5 m und Gegengewicht		JP 16726	•	
	9 Akku für netzunabhängigen Alarm		JP 07562	•
	10 Sonderschwimmer für niedrige Schalthöhen Schalthöhen ohne GR EIN 90 mm, AUS 40 mm;		JP 44207	•
	Sonderschwimmer für enge Schächte (Schachtgröße min. 30 x 30 cm) Schalthöhen ohne GR EIN 265 mm, AUS 195 mm		JP 40856	•
	Schwimmerfixierung zur Arretierung der Schwimmerschaltung für Dauerbetrieb		JP 42175	•
	11 Gleitrohrsystem GR 32		JP 44000	•
	Halter für Gleitrohrverlängerung ab 2 m Schachttiefe, je lfdm. 1 Stück		JP 28314	•

Technische Daten

Pumpe

Vertikal, einstufig, voll überflutbar, Siebfuß mit 10 mm Durchgang, abnehmbar für Flachabsaugung. Bei aufgesteckten Standfüßen beträgt der freie Durchgang 20 mm. Spiralgehäuse mit radialem Druckstutzen 1 1/4" Außengewinde, Hydraulik mit GID-Technologie und offenem 5-Schaufelrad.

Lagerung

Durchgehende Welle für Pumpe und Motor, in Kugellagern mit Dauerfettfüllung wartungsfrei gelagert.

Dichtung

Wellenabdichtung 3-fach durch Radialwellendichtringe und zwischengeschaltete Ölkammer, trockenlaufsicher.

Motor

Voll überflutbar, Schutzart IP 68, Isolierstoffklasse B, Wicklungsthermostate zum Schutz des Antriebs vor Überhitzung, Einschaltung über Stecker oder automatische Schaltung, längswasserdichte Leitungseinführung zum Schutz der Pumpe bei Leitungsbeschädigung, Dauerbetrieb im aufgetauchten Zustand durch Motormantelkühlung.

Werkstoffe

Motorgehäuse, Welle und Schrauben mediumberührend in Edelstahl, Spiralgehäuse, Laufrad und Pumpenkopf mit Schaltung aus Kunststoff (GfK), Gummischlauchnetzleitung in schmutzwasserbeständiger Qualität.

Einbau

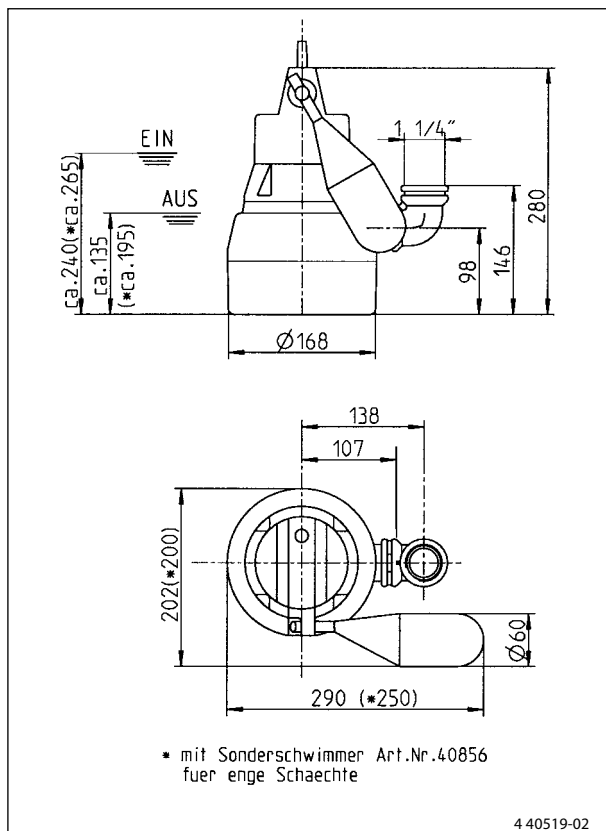
Pumpe stehend einbauen (Schlauchanschluss möglich), bei stationärem Einbau lösbare Verbindung vorsehen, unkompliziert und wartungsfrei z.B. mit Gleitrohrsystem GR 32.

Lieferung

Anschlussfertige Pumpe nach DIN EN 12050 mit Abgangskrümmung 90°, 1 1/4"-Gewinde innen, Leitung und Schuko-Stecker, Ausföhrung „S“ mit automatischer Niveauschwimmerschaltung.

Die Pumpe wird mit angebautem Siebfuß ausgeliefert, der gegen beliebig Standfüße ausgetauscht werden kann, wenn 20 mm freier Durchgang benötigt wird.

Hauptmaße U 5 KS (mm)



Hauptmaße GR 32 (mm)

